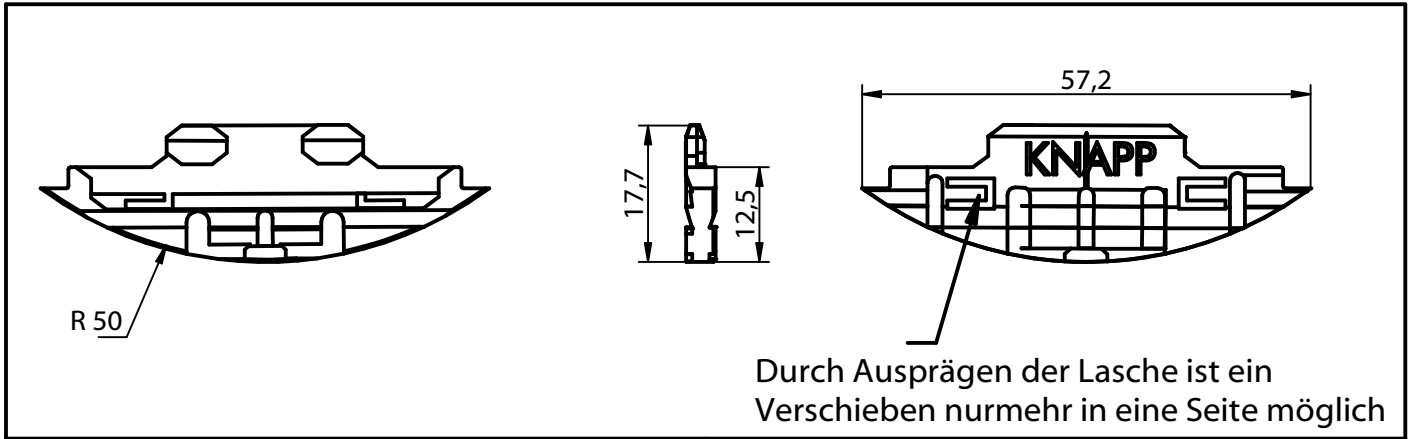


Art.-Nr. K026

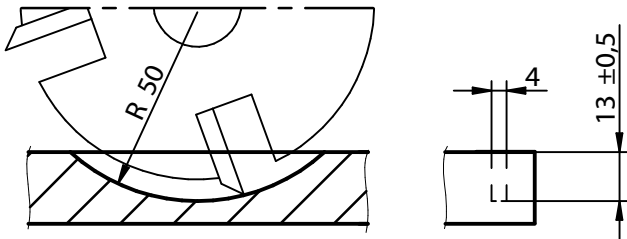
Montageanleitung

METAL

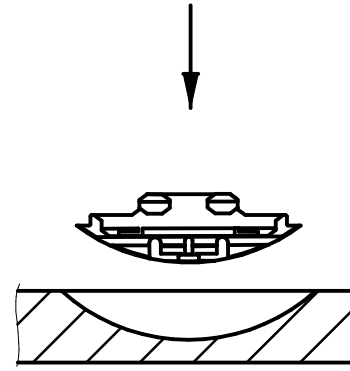
Schiebeverbinder



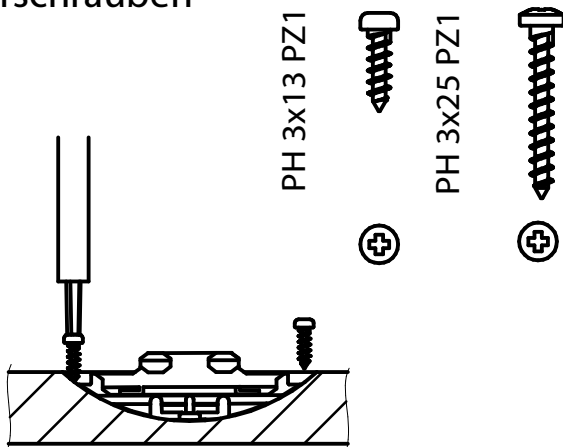
1. Fräsen



2. Einlegen

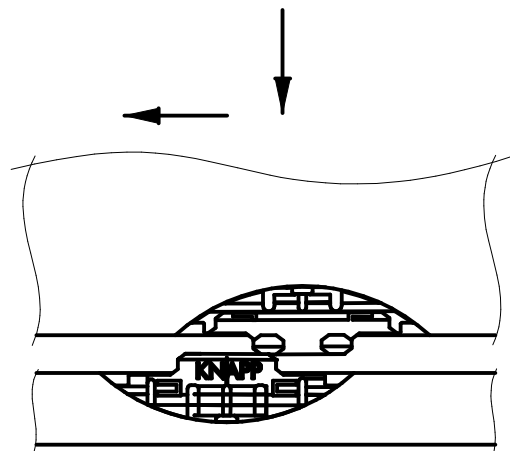


3. Verschrauben



Verschrauben in der Schmalseite mit 3x13
in der Breitseite mit 3x25 KNAPP PH Schrauben

4. Montieren



Diese Zeichnung ist Eigentum der Knapp GmbH.

© Knapp GmbH. Alle Maße in mm - Irrtümer, Druckfehler und Änderungen vorbehalten. VERSION 03 18.12.2012

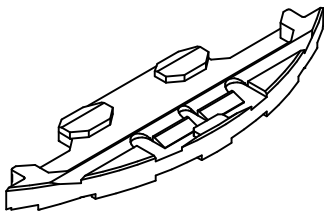
Vertrieb in Österreich und Export | Knapp GmbH | Wassergasse 31 | A-3324 Euratsfeld

Tel.: +43 (0)7474 / 799 10 | Fax: +43 (0)7474 / 799 10 99 | E-Mail: austriainfo@knapp-verbinder.com

Vertrieb in Deutschland | Knapp GmbH Niederlassung Deutschland | Saturnstraße 2 | D-85609 Aschheim

Tel.: +49 (0)89 / 904 75 56 0 | Fax: +49 (0)89 / 904 75 56 19 | E-Mail: germanyinfo@knapp-verbinder.com

KNAPP[®]
verbinder.com

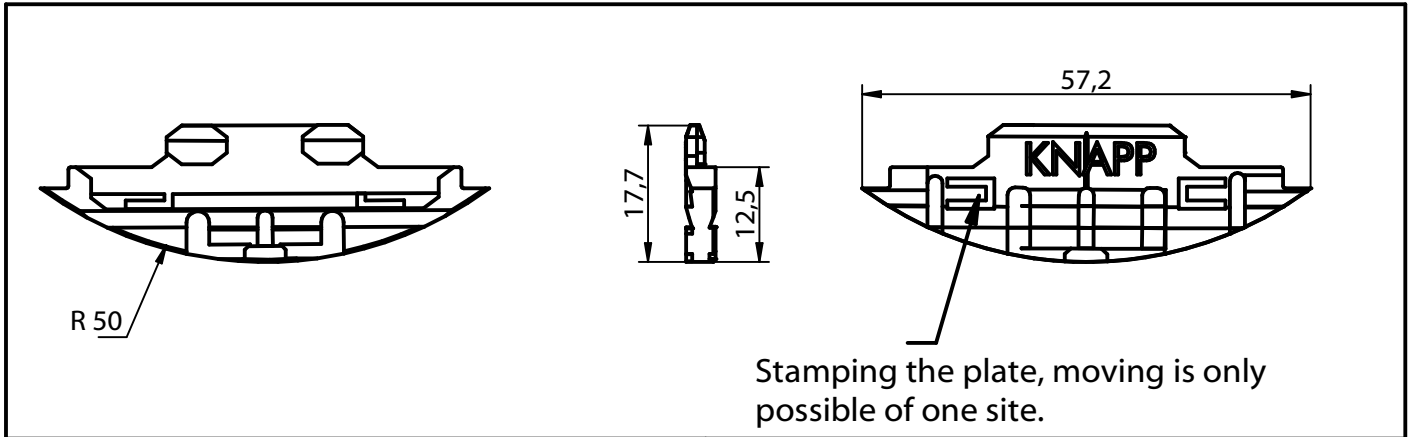


Art.-No. K026

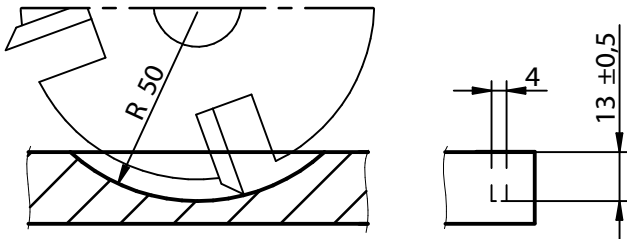
Construction Manual

METAL

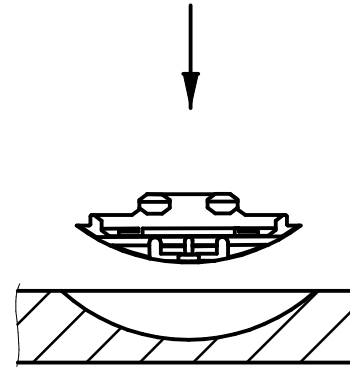
Slide connectors



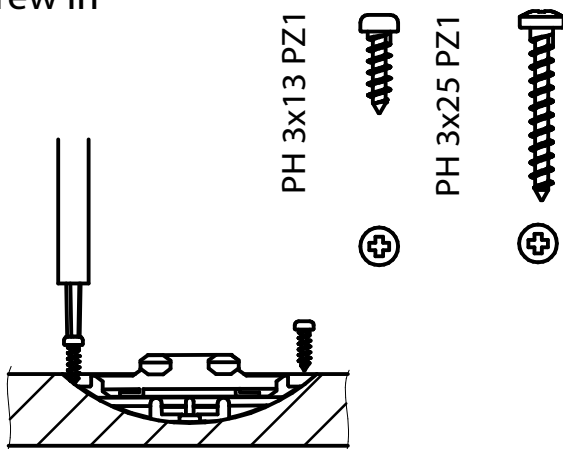
1. Routing



2. to place in

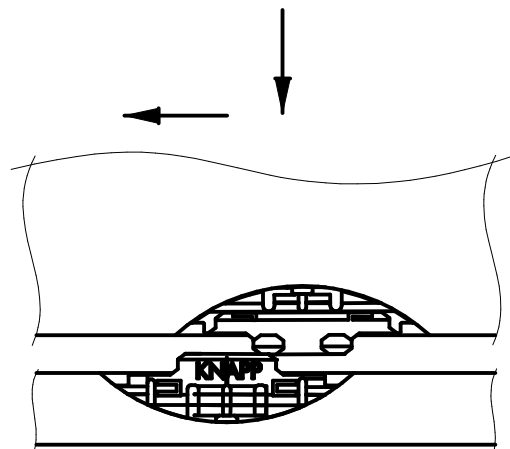


3. Screw in



Screwing on the narrow side with 3x13
on the long side 3x25 KNAPP PH screws

4. Assemble



This drawing is the exclusive property of Knapp GmbH.

© Knapp GmbH. All measures in mm - Errors excepted. VERSION 03 18.12.2012

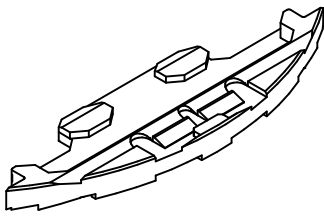
Sales in Austria and Export | Knapp GmbH | Wassergasse 31 | A-3324 Euratsfeld

Tel.: +43 (0)7474 / 799 10 | Fax: +43 (0)7474 / 799 10 99 | E-Mail: austriainfo@knapp-connectors.com

Sales in Germany | Knapp GmbH Niederlassung Deutschland | Saturnstraße 2 | D-85609 Aschheim

Tel.: +49 (0)89 / 904 75 56 0 | Fax: +49 (0)89 / 904 75 56 19 | E-Mail: germanyinfo@knapp-connectors.com

KNAPP[®]
connectors.com

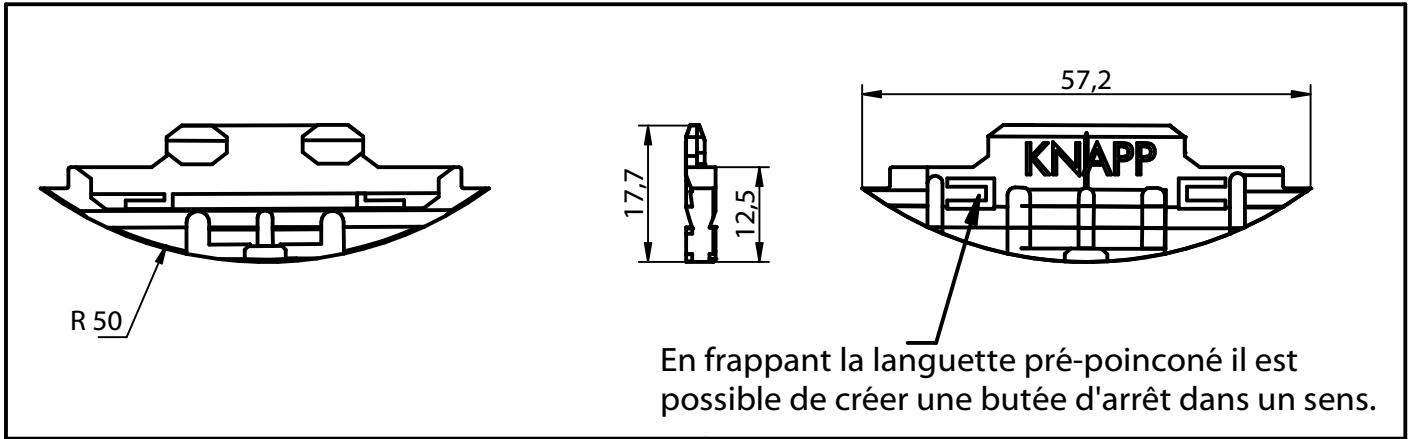


Réf. K026

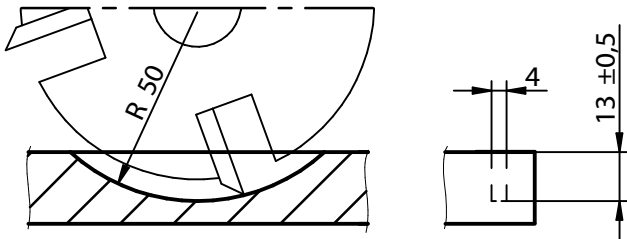
Notice de montage

METAL

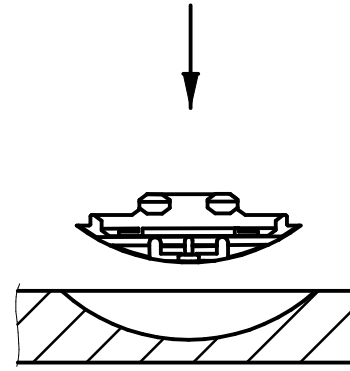
assembleur à coulisser



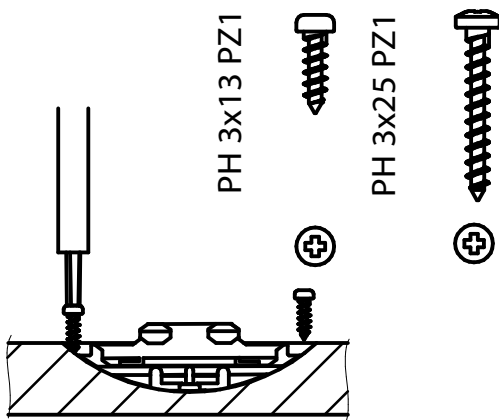
1. Fraiser



2. Insérer

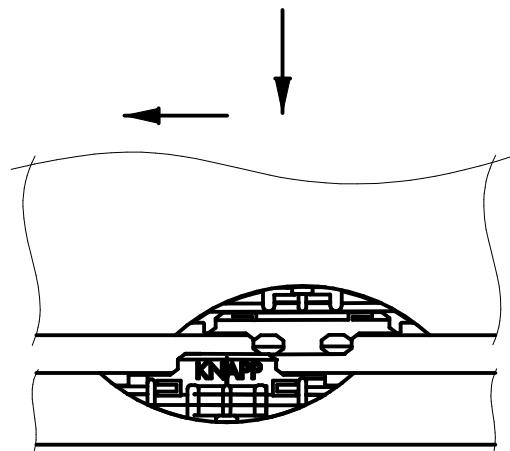


3. Visser



Vissage sur face avec vis de 3x13 et vissage en bout de panneau avec vis 3x25 KNAPP PH

4. Monter



Ce dessin est la propriété de Knapp GmbH.

© Knapp GmbH. Toutes dimensions en mm - sauf erreurs, fautes d'impression ou modifications techniques. VERSION 03 18.12.2012