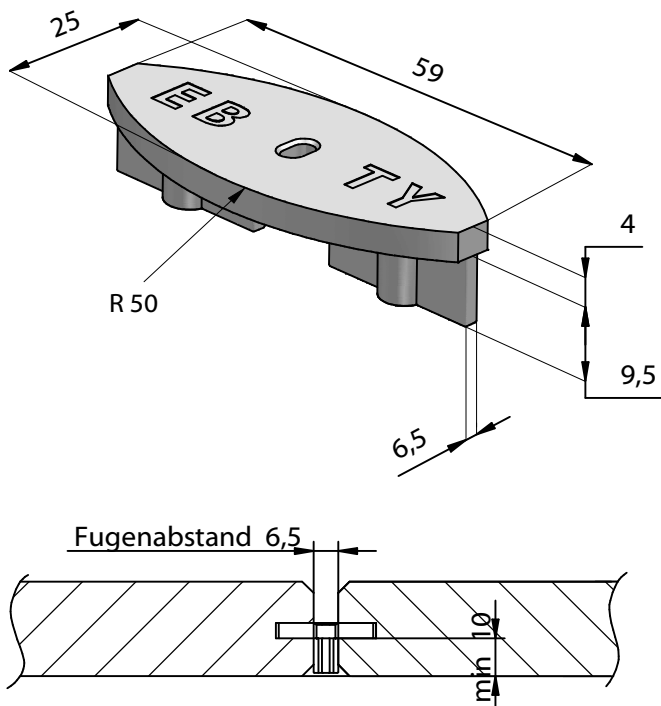


Art.-Nr. Z401

Montageanleitung Eb-Ty[®] LC

Terrassenverbinder

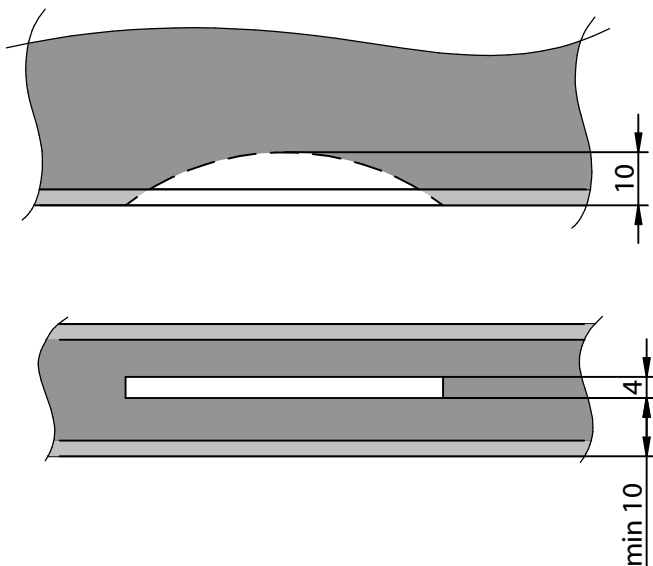
ABMESSUNGEN



1. NUT FRÄSEN

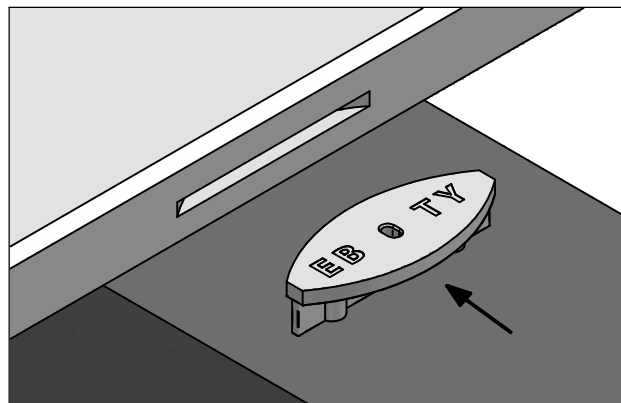
Halbkreisförmige Nut/ "Lamellonut"
(mit Nutrad $\varnothing 100$ mm) min 10mm von
der Unterkante der Diele herstellen.

Frästiefe: 10mm
Nutbreite: 4mm



2. EB-TY IN DIE NUT EINSETZEN

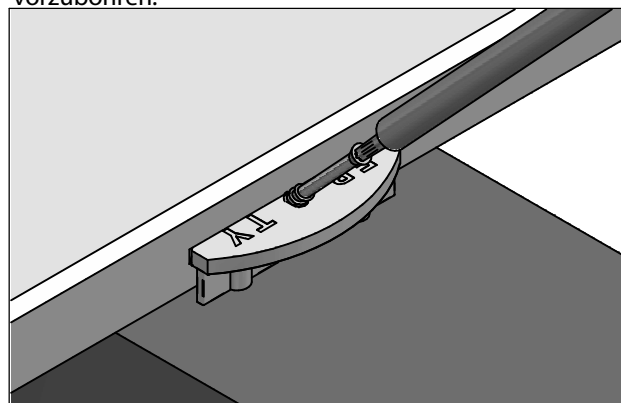
Verbinder in die Ausfräsung einsetzen.



3. EB-TY BEFESTIGEN

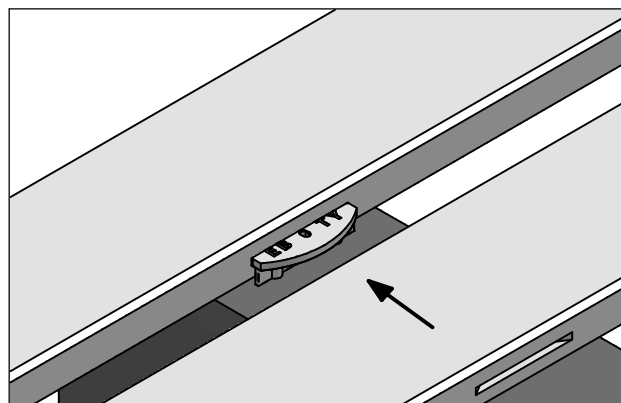
Eb-Ty LC schräg durch die Diele an die
Unterkonstruktion schrauben.

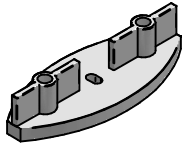
ACHTUNG: Bei Hartholzdielen sind die
Edelstahlschrauben mit $\varnothing 3$ mm
vorzubohren.



4. NÄCHSTE DIELE EINSETZEN

Die nächste Diele anstecken und mit
Eb-Ty LC befestigen.

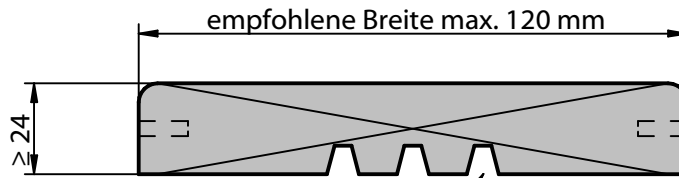




Art.-Nr. Z401

Montageanleitung Eb-Ty[®] LC

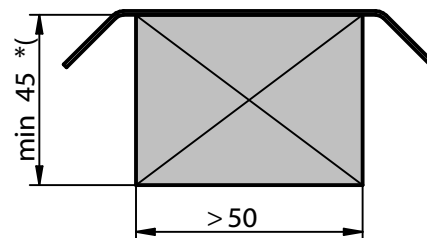
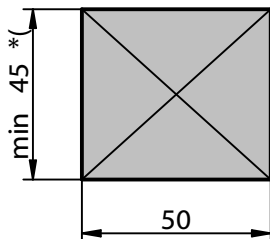
Terrassenverbinder



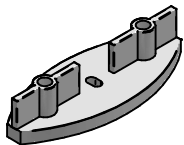
2.) Empfehlung von Entlastungsnuten

Empfehlungen für Holzdielen und Lagerholz:

- 1.) Keine Dielen mit liegenden Jahrringen verwenden. Kernfreie Dielen verwenden.
- 2.) Dielenunterseite mit Entlastungsnuten versehen.
- 3.) Maximale Dielenbreite von 120 mm einhalten.
- 4.) Holzdielen mit geringem Druckholzanteil (auch als Rotholz oder Buchs bezeichnet) verwenden.
- 5.) Empfehlungen der Holzforschung Austria, des VEH (Download: www.veuh.org) und Dielenlieferanten einhalten.
- 6.) Empfohlene Lagerholzbreite 50 mm, damit das Holz wieder abtrocknen kann. Bei breiteren Lagerhölzern ist eine Abdeckung vorzusehen.



*(Dicke des Lagerholzes nach statischen Erfordernissen



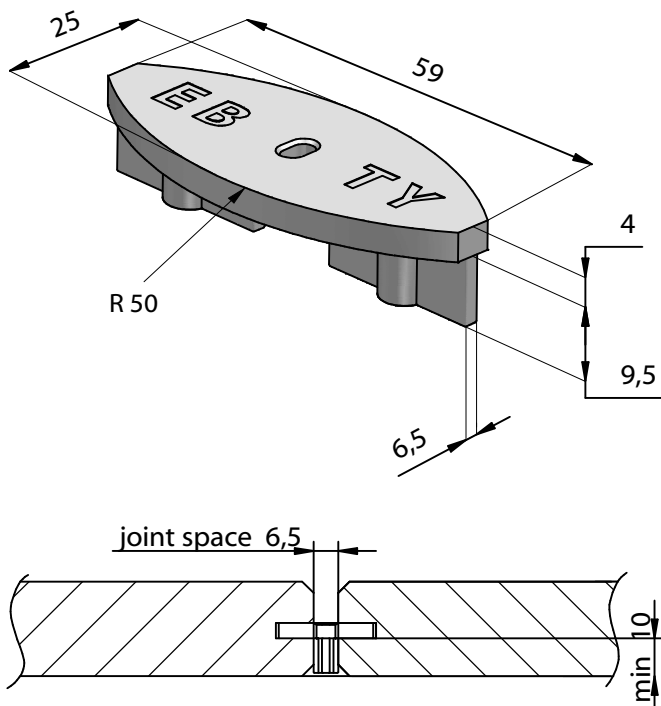
Art.-No. Z401

Installation instructions

Eb-Ty® LC

Deck connectors

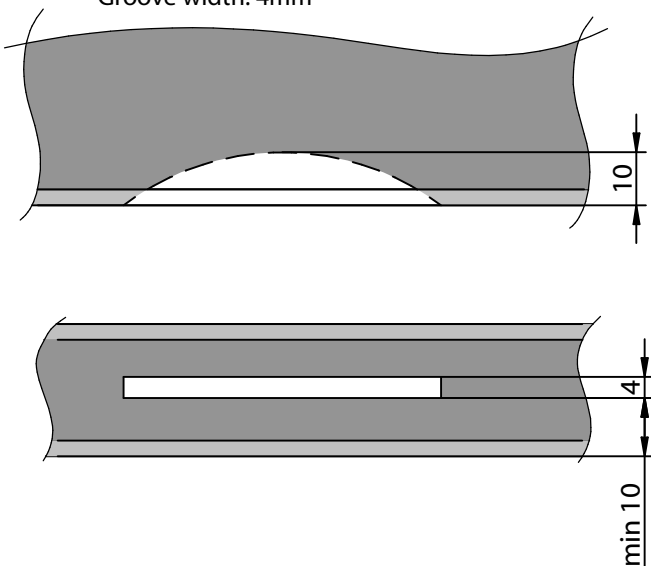
DIMENSIONS



1. Milling the groove

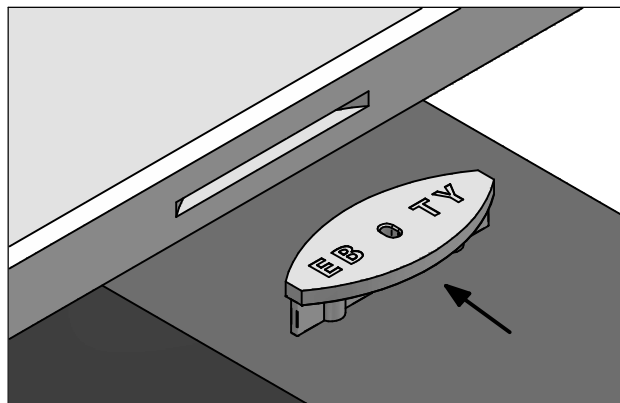
Semicircular Groove/ "Lamello groove"
(milling cutter with $\varnothing 100$ mm) minimum
distance 10mm to the bottom edge of the
board

Cutting depth: 10mm
Groove width: 4mm



2. INSERTING EB-TY IN THE GROOVE

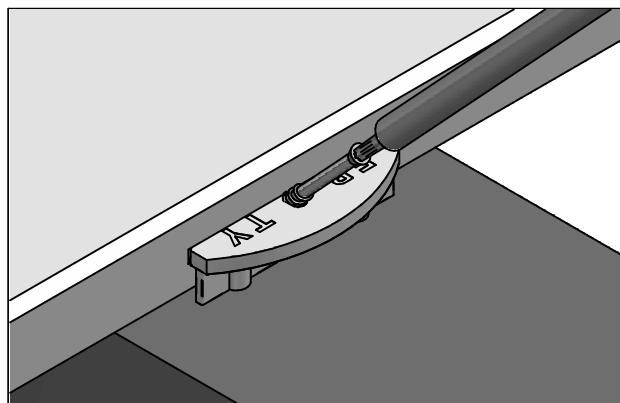
Insert connector into the groove.



3. Fixing EB-TY

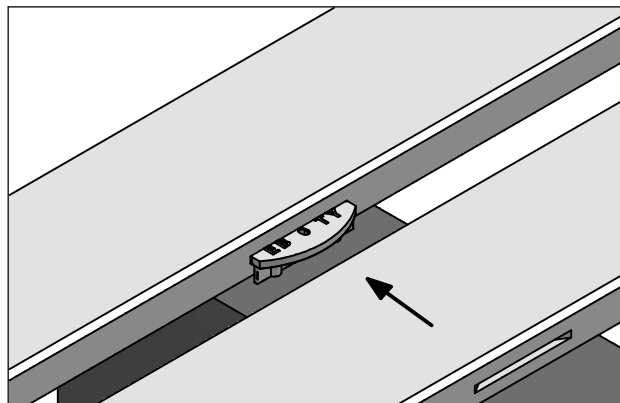
Screw Eb-Ty LC diagonally through the
bord to the substructure.

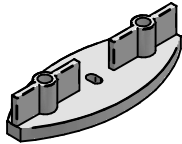
CAUTION: In use with hardwood
predrilling with 3 mm \varnothing recomended.



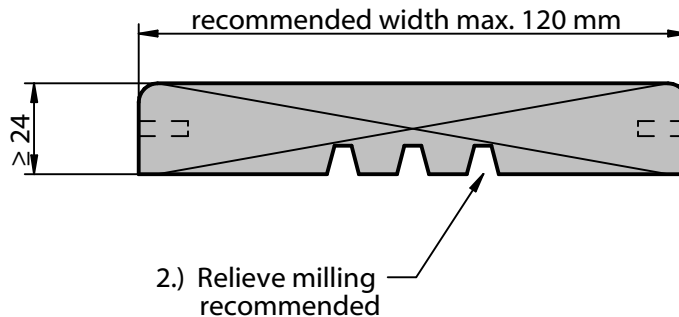
4. FIXINGH NEXT BOARD

Pust the next bord towards first board and stick
Eb-Ty in the groove. Then fix the bord from the
other side like the first board.



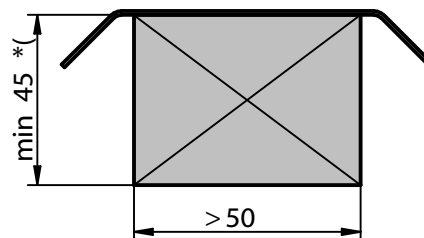
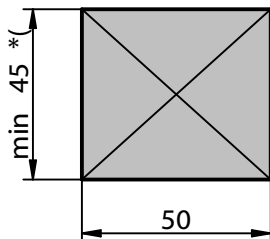


Art.-No. Z401

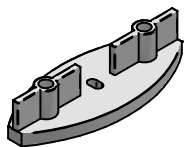


Recommendations for Deck boards and substructure:

- 1.) Do not use boards with horizontal growth rings. Use boards with no heartwood.
- 2.) Relieve milling recommended.
- 3.) Use boards with no more than maximum board width of 120 mm.
- 4.) Use boards with low compression timber content.
- 5.) Recommendations of the Holzforschung Austria, the VEH (Download: www.veh.org) and recommendation of board supplier company.
- 6.) Recommended substructure beam width 50 mm, so that the wood can dry again. Wider substructure should be covered.



*(dimensions of the substructure should be according to the structural requirements



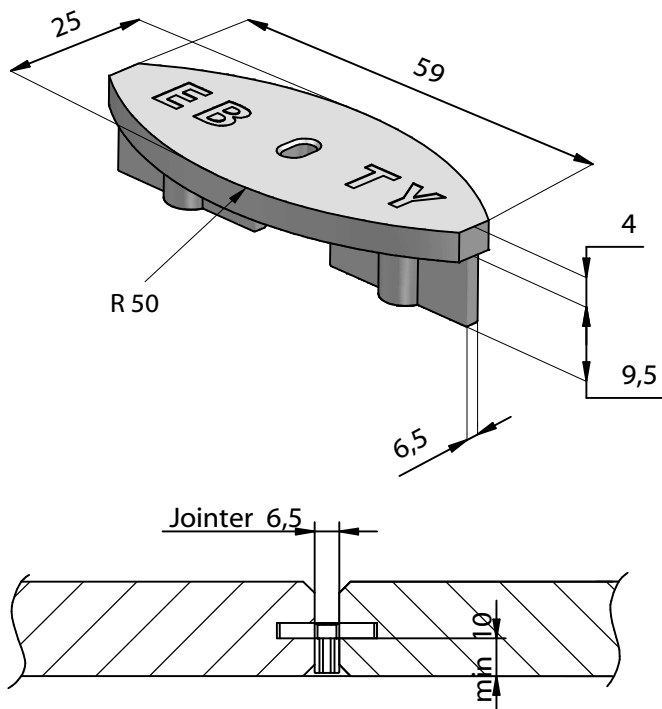
Réf. Z401

Notice de montage

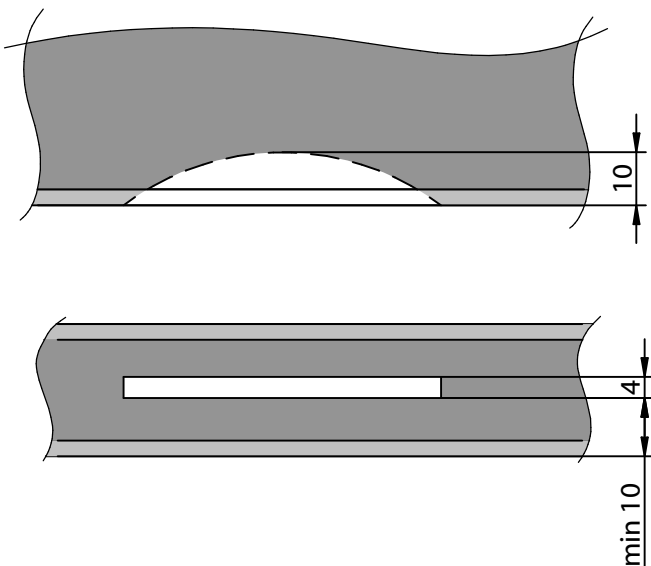
Eb-Ty[®] LC

Fixation lame de terrasse

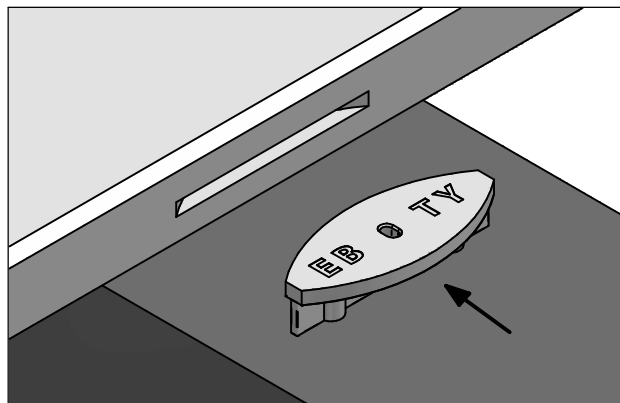
DIMENSIONS



1. Effectuer un fraisage type "Lamello"
(avec une fraise $\varnothing 100$ mm) à min 10mm
de l'arrête inférieure de la lame.
Profondeur de fraisage: 10 mm
Epaisseur de fraisage: 4mm



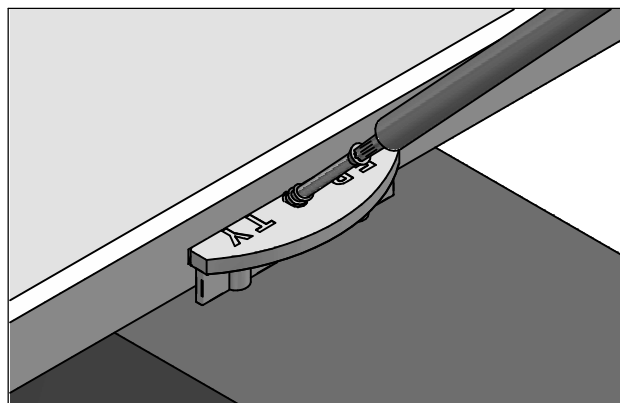
2. INSERER EB-TY DANS LE FRAISAGE



3. FIXER EB-TY

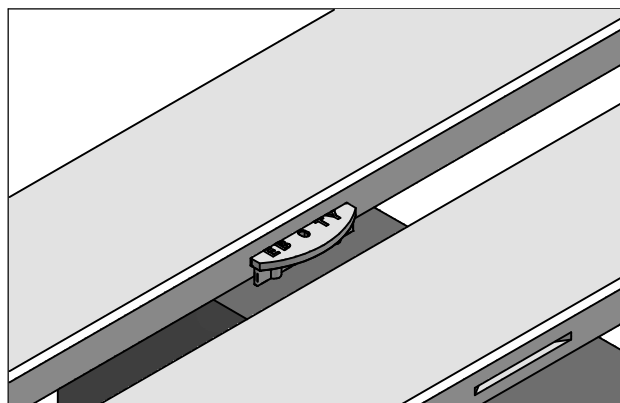
Visser Eb-Ty LC en biais dans la lame et dans la structure porteuse.

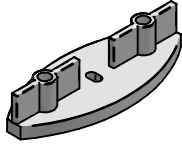
ATTENTION: Pour les bois dur, il est préférable de pré-percer avant de visser les vis inox.



4. EMBOITER LA LAME SUIVANTE

Emboiter la lame suivante et répéter l'opération



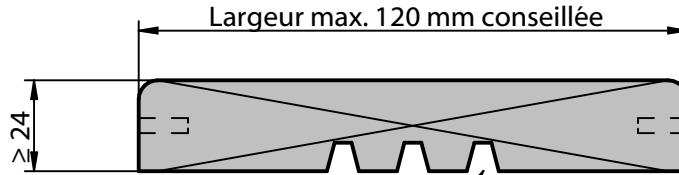


Réf. Z401

Notice de montage

Eb-Ty[®] LC

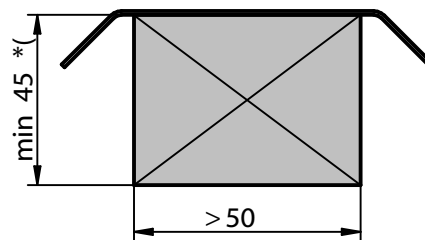
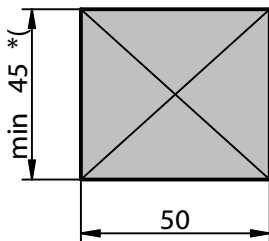
Fixation lame de terrasse



2.) Lames avec rainure sur face inférieure conseillée

Conseil pour lames bois et lambourdes:

- 1.) Ne pas utiliser les lames sur dosse prononcée. Utiliser des lames hors cœur.
- 2.) Préférer les lames avec rainure sur face inférieure.
- 3.) Largeur de lame maximum 120 mm.
- 4.) Utiliser des lames comportant peu de bois comprimé (croissance des cernes symétrique)
- 5.) Respecter les consignes de pose des fournisseurs bois et les règles de construction locale.
- 6.) Largeur de lambourde conseillée 50 mm, afin que le bois puisse sécher. Les lambourdes plus larges requièrent un recouvrement par bande d'étanchéité.



*(Épaisseur des lambourdes suivant besoin statique