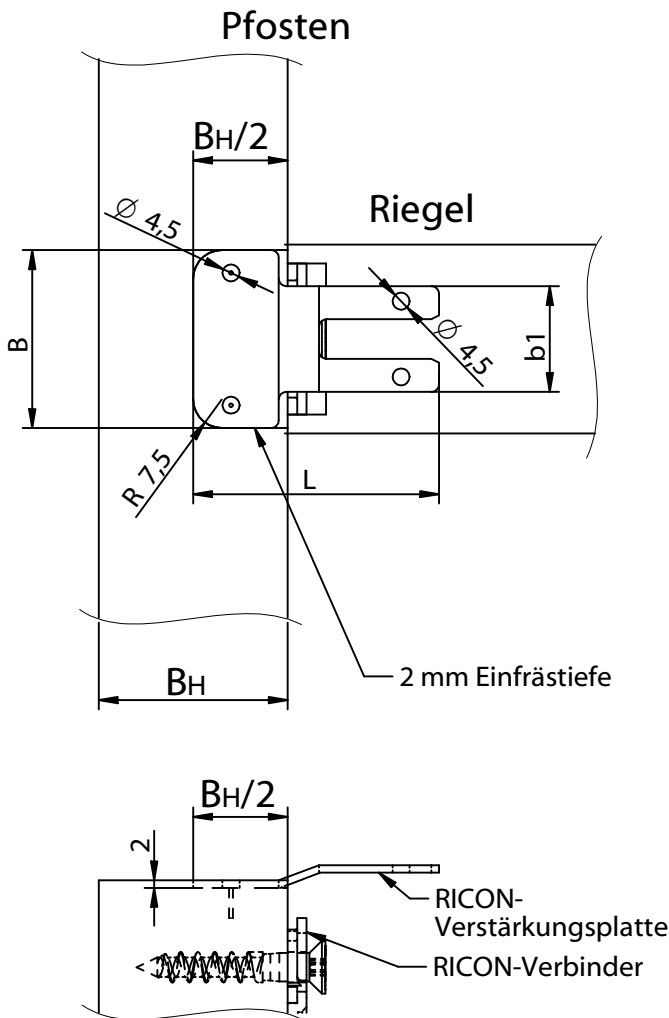


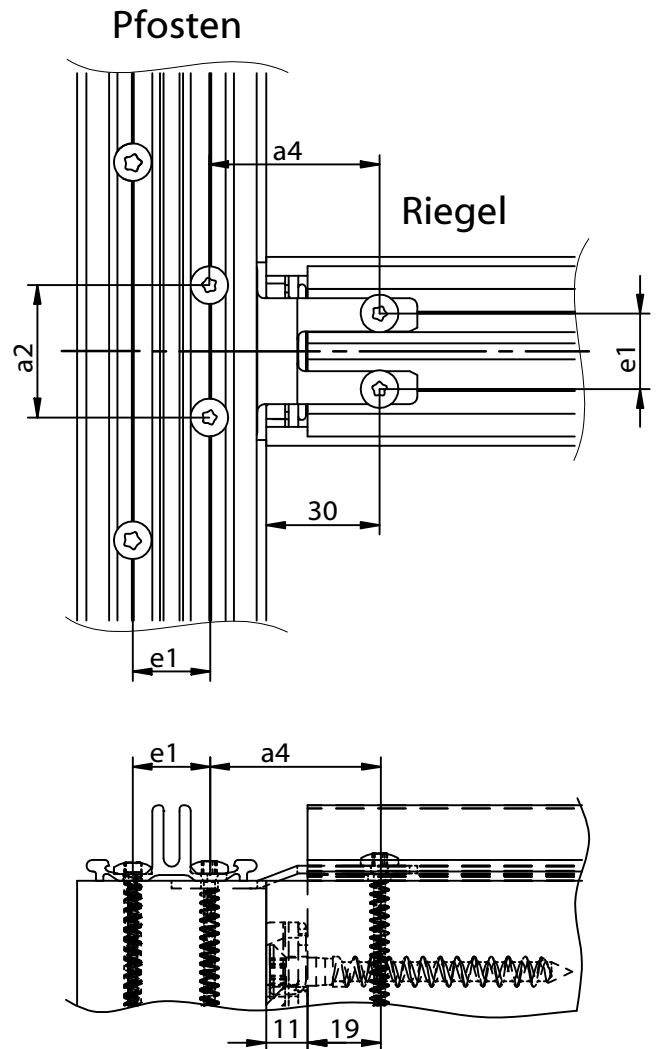
RICON®-Verstärkungsplatte

Art.-Nr.: K530-K539

1. Ausfräsung aus Pfosten:



2. Bohrungen im Profil:



Maße VP	Grund-/ Basisprofile nach Hersteller											
	esco Metallbausysteme GmbH				Hermann Gutmann Werke AG			RAICO Bautechnik GmbH				
	FWT50	FWT50	FWT55	FWT55	P GF 50	P GF 60	P GF 80	41/40	41/40	47/40	67/60	
Art.Nr.:	K530	K531	K532	K533	K534	K535	K536	K537	K538	K538	K539	
Zulassung:	Z-14.4-480				Z-14.4-501, Z-14.4-502			Z-14.4-516				
BH [mm]	50	60	60	80	50	60	80	50	60	60	80	
B [mm]	47	47	47	47	47	47	65	47	47	47	65	
L [mm]	65	70	70	80	65	70	80	65	70	70	80	
a2 [mm]	35	35	35	35	35	35	53	35	35	35	53	
a4 [mm]	45	45	50	60	44,8	47,5	52,5	45	50	50	60	
e1 [mm]	20,5	20,5	20,5	20,5	21	25	35	20	20	20	20	

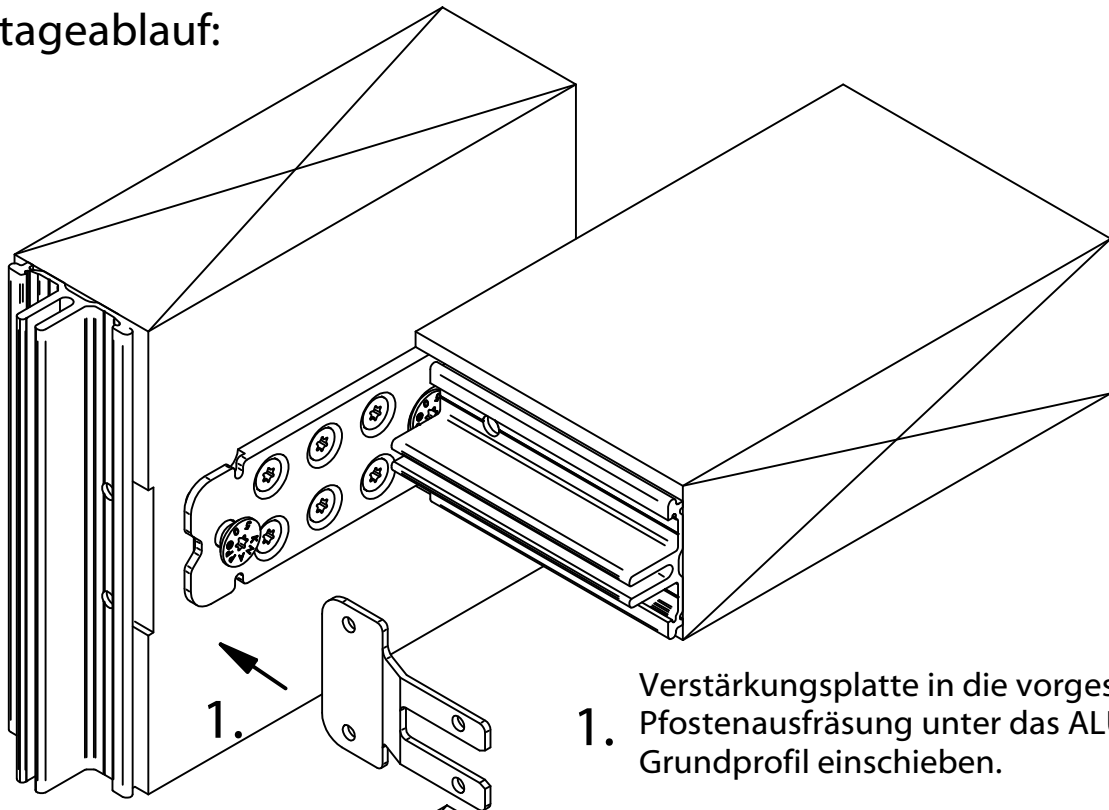
Diese Zeichnung ist Eigentum der Knapp GmbH

© Knapp GmbH. Alle Maße in mm - Irrtümer, Druckfehler und Änderungen vorbehalten / all measures in mm - Errors excepted. VERSION 01 30.08.2013

RICON®-Verstärkungsplatte

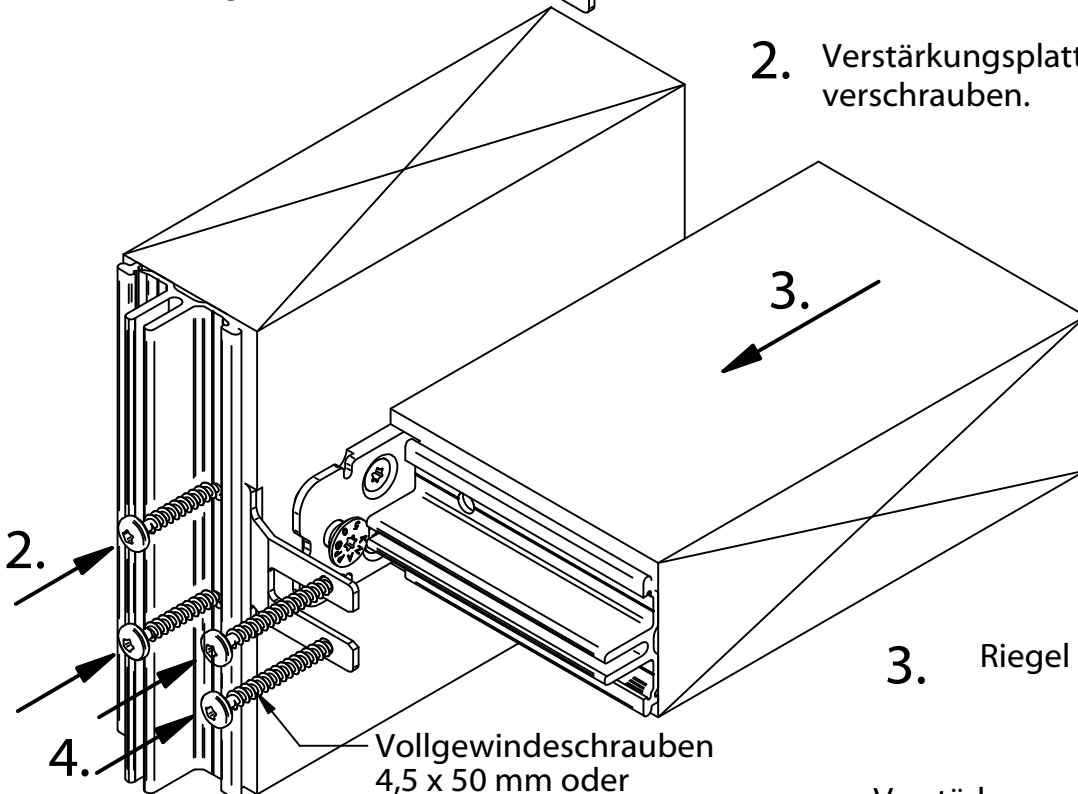
Art.-Nr.: K530-K539

3. Montageablauf:



1. Verstärkungsplatte in die vorgesehene Pfostenausfräsung unter das ALU - Grundprofil einschieben.

2. Verstärkungsplatte mit Pfosten verschrauben.



3. Riegel einschieben

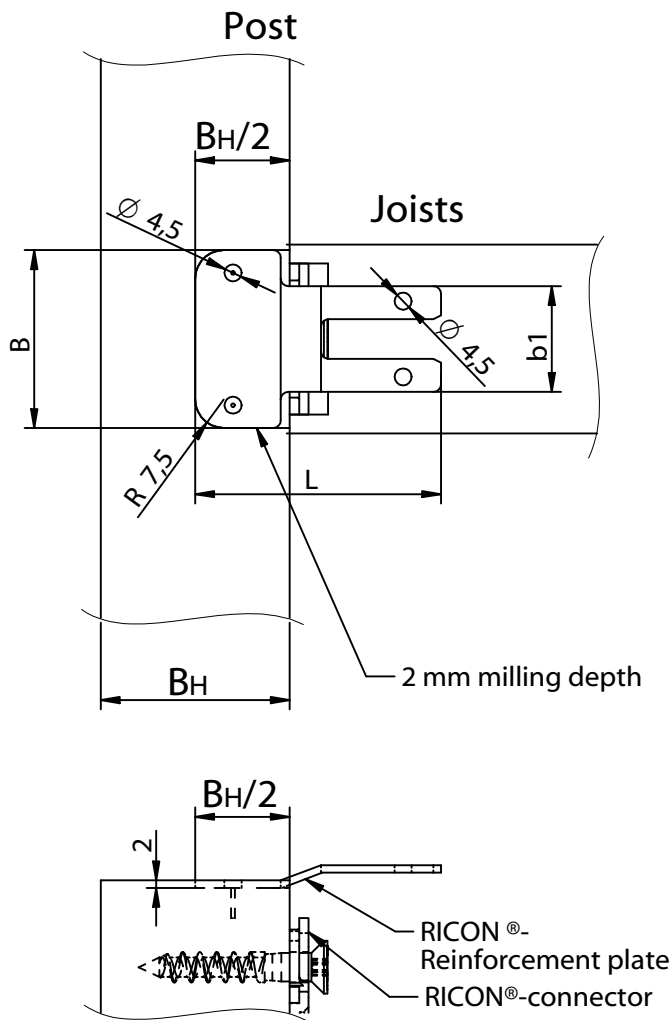
4. Verstärkungsplatte mit Riegel verschrauben

Vollgewindeschrauben
4,5 x 50 mm oder
5,0 x 50 mm
aus Kohlenstoffstahl
nach Z-9.1-235

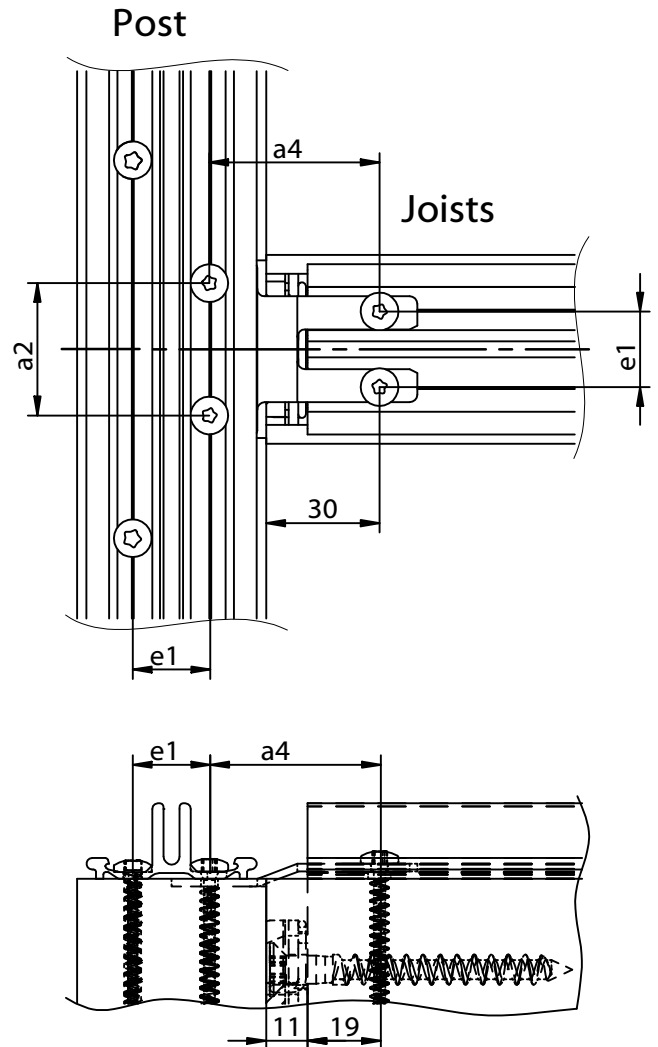
RICON[®]- Reinforcement plate

Art.-No.: K530-K539

1. Milling the posts:



2. Drillings in the profile:



This drawing is the exclusive property of Knapp GmbH.

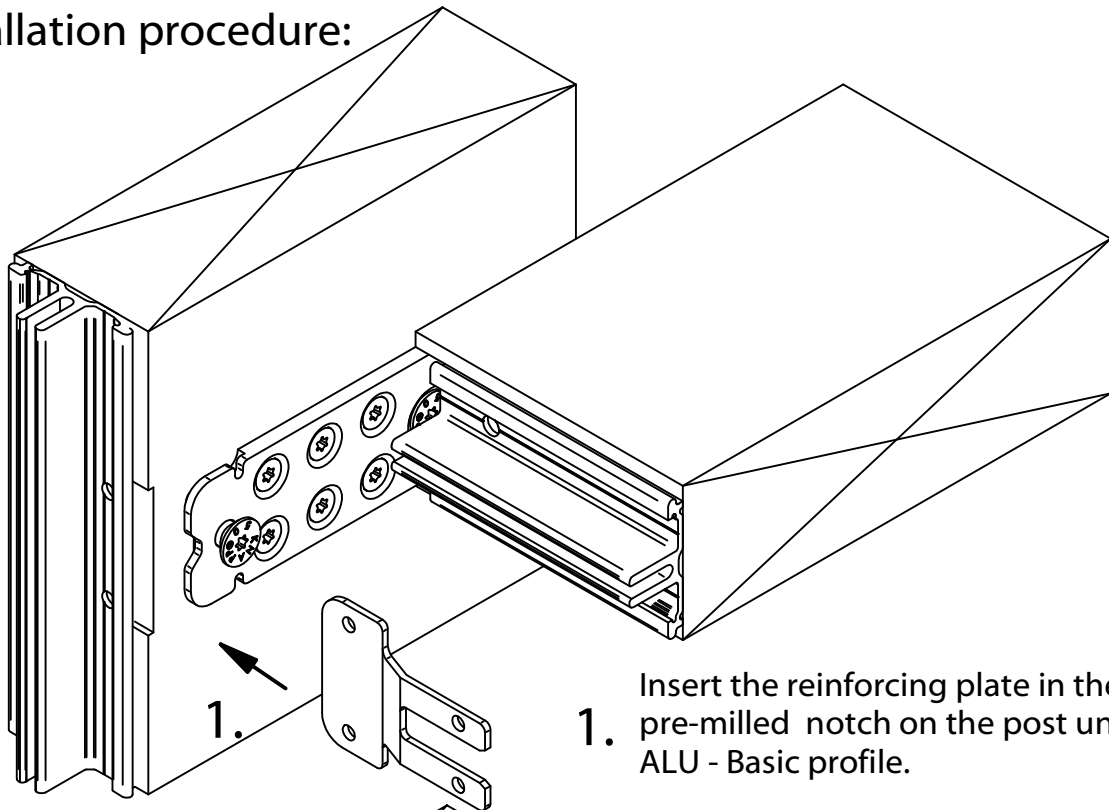
Dimensions Reinforcement plate (VP)	Basic profiles according to Manufacturer											
	esco Metalbausysteme GmbH				Hermann Gutmann Werke AG			RAICO Bautechnik GmbH				
	FWT50	FWT50	FWT55	FWT55	P GF 50	P GF 60	P GF 80	41/40	41/40	47/40	67/60	
Art.-No.:	K530	K531	K532	K533	K534	K535	K536	K537	K538	K538	K539	
Approval:	Z-14.4-480				Z-14.4-501, Z-14.4-502			Z-14.4-516				
BH[mm]	50	60	60	80	50	60	80	50	60	60	80	
B[mm]	47	47	47	47	47	47	65	47	47	47	65	
L[mm]	65	70	70	80	65	70	80	65	70	70	80	
a2[mm]	35	35	35	35	35	35	53	35	35	35	53	
a4[mm]	45	45	50	60	44,8	47,5	52,5	45	50	50	60	
e1[mm]	20,5	20,5	20,5	20,5	21	25	35	20	20	20	20	

© Knapp GmbH. All measures in mm - Errors excepted. VERSION 30.08.2013

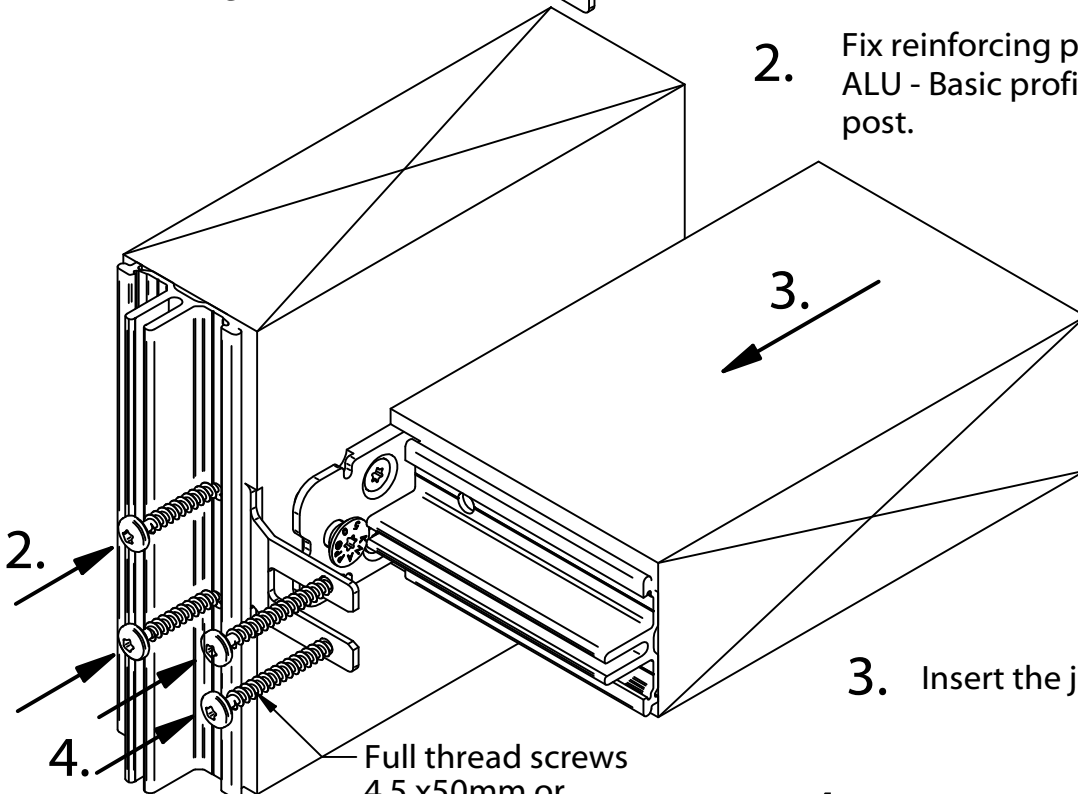
RICON[®] - Reinforcement plate

Art.-No.: K530-K539

3. Installation procedure:



2. Fix reinforcing plate through the ALU - Basic profile with screw to post.



3. Insert the joists

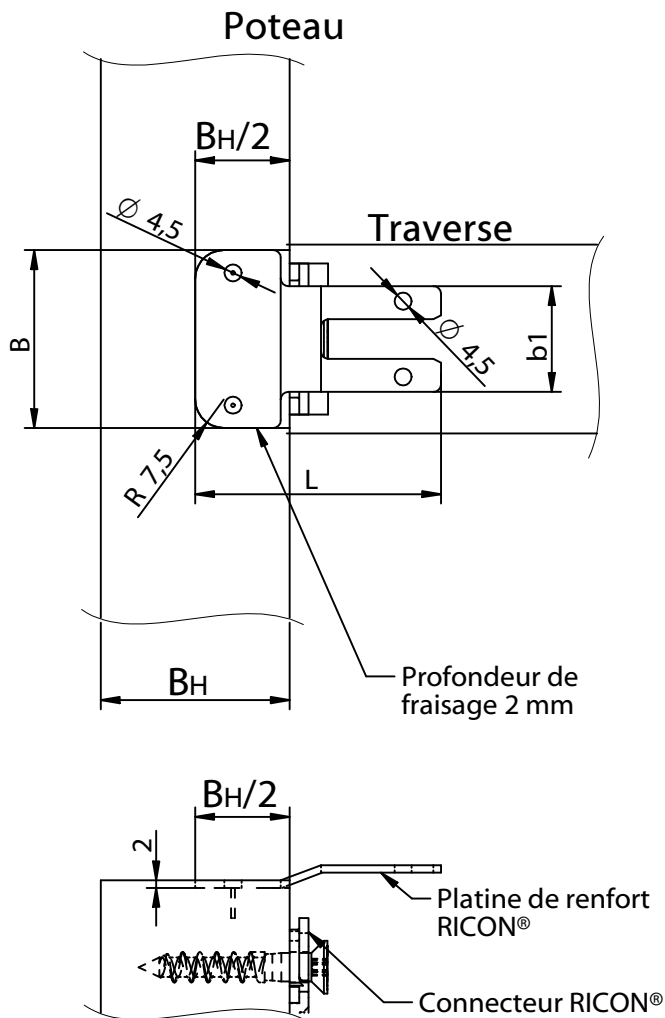
4. Fix reinforcing plate with screws to beam

Full thread screws
4,5 x50mm or
5,0 x50mm carbon
steel after Z-9.1-235

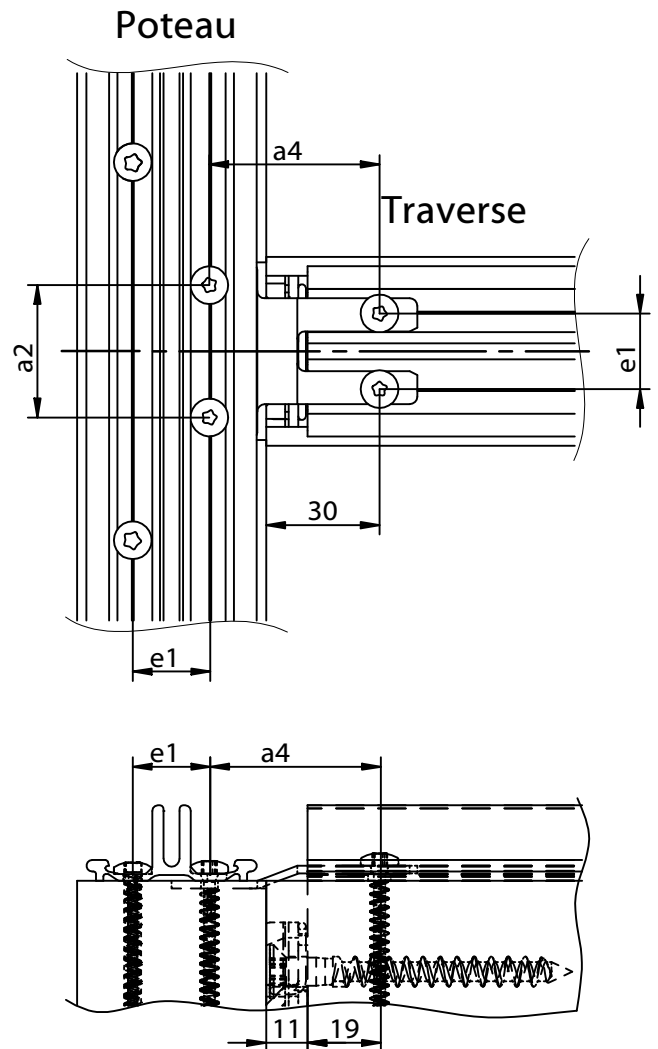
Platine de renfort - RICON®

Réf.: K530-K539

1. Usinage sur poteau :



2. Perçages du profilé alu.

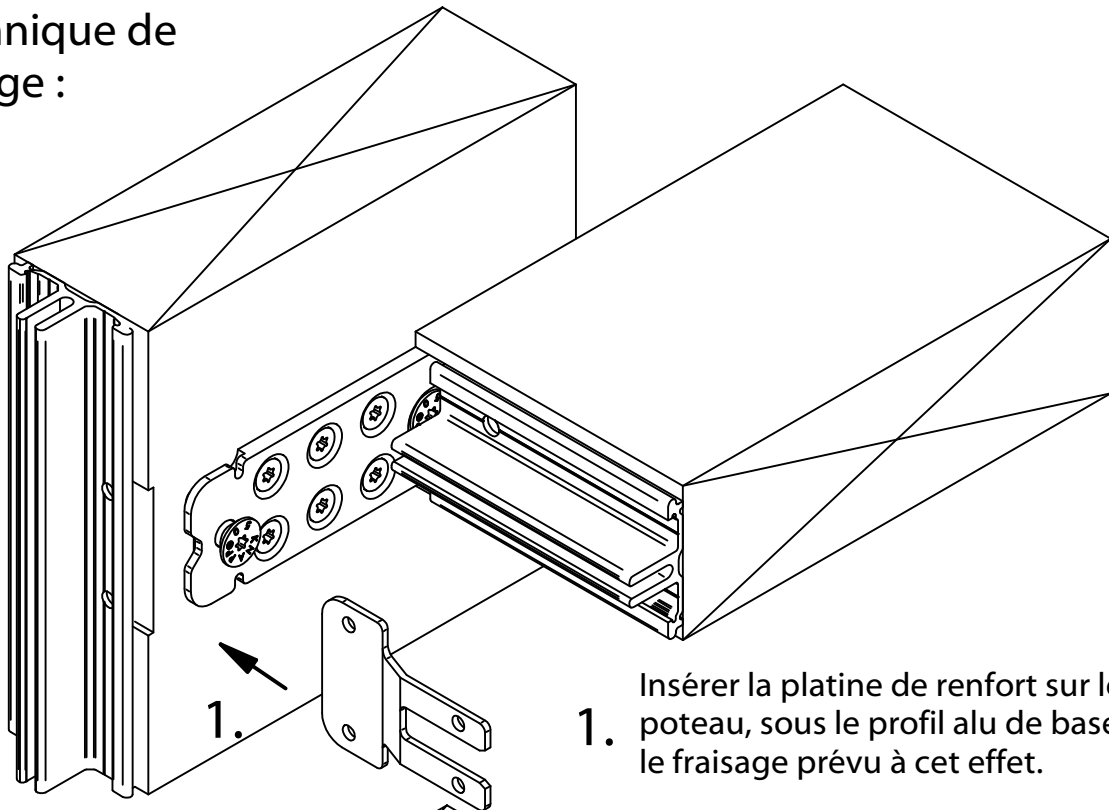


Dimensions platine de renfort	Profilé de base suivant fabricant											
	esco Metallbausysteme GmbH				Hermann Gutmann Werke AG			RAICO Bautechnik GmbH				
	FWT50	FWT50	FWT55	FWT55	P GF 50	P GF 60	P GF 80	41/40	41/40	47/40	67/60	
Réf.:	K530	K531	K532	K533	K534	K535	K536	K537	K538	K538	K539	
Agrément:	Z-14.4-480				Z-14.4-501, Z-14.4-502			Z-14.4-516				
BH [mm]	50	60	60	80	50	60	80	50	60	60	80	
B [mm]	47	47	47	47	47	47	65	47	47	47	65	
L [mm]	65	70	70	80	65	70	80	65	70	70	80	
a2 [mm]	35	35	35	35	35	35	53	35	35	35	53	
a4 [mm]	45	45	50	60	44,8	47,5	52,5	45	50	50	60	
e1 [mm]	20,5	20,5	20,5	20,5	21	25	35	20	20	20	20	

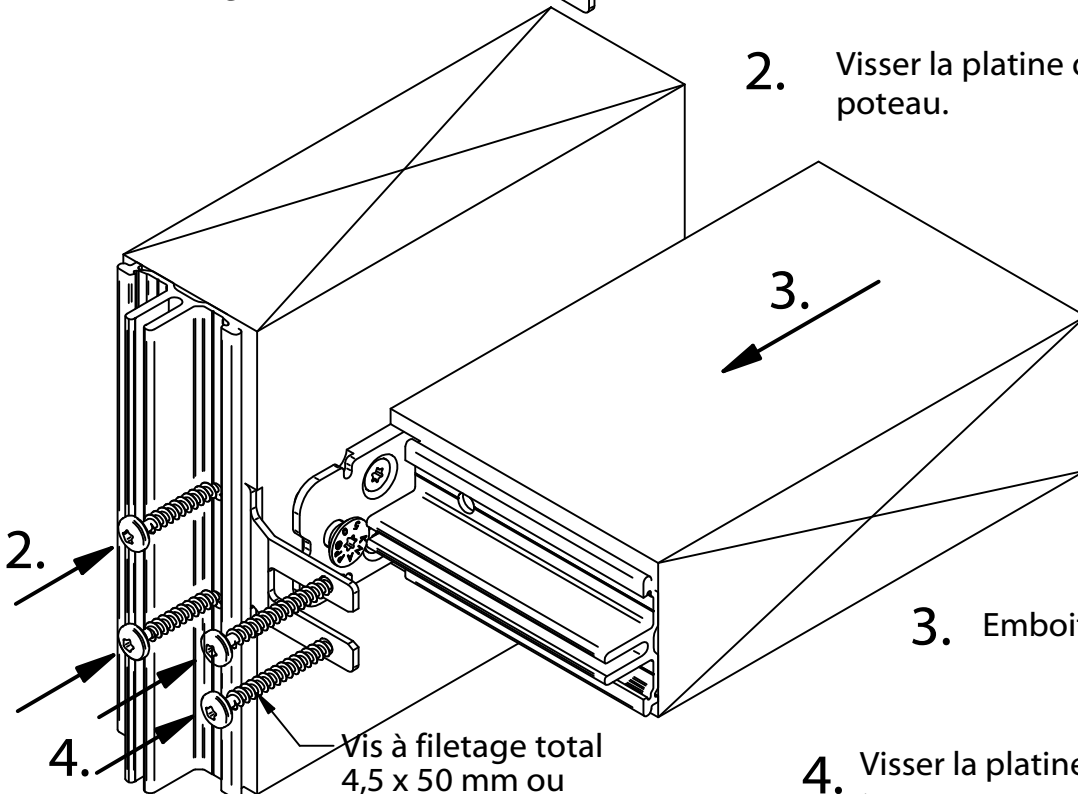
Platine de renfort - RICON®

Réf.: K530-K539

3. Technique de montage :



2. Visser la platine de renfort sur le poteau.



3. Emboîter la traverse.

4. Visser la platine de renfort sur la traverse

4.

Vis à filetage total
4,5 x 50 mm ou
5,0 x 50 mm en acier au
carbone suivant Z-9.1-235

This diagram shows the final assembly step. A crossbar is being inserted into the front of the profile. An arrow labeled '3.' points to the crossbar. Another arrow labeled '4.' points to the screws that are used to secure the reinforcement plate to the crossbar. A text box provides the specifications for these screws.